

Firmy biorące udział w postępowaniu ogłoszonym nr 2021/BZP 00325540/01 z dnia 2021-12-21 oraz na stronie internetowej www.zoz.konskie.bip.org.pl

Dot.: Sukcesywne dostawy przez okres 24 - rech miesięcy – Materiałów medycznych i zużywalnych w tym; wyrobów włókninowych pełnobarierowych, zestawów serwet, różnych wyrobów włókninowych wg zadań 1 – 3.

Dyrekcja Zespołu Opieki Zdrowotnej w Końskich w odpowiedzi na złożone następujące wnioski dotyczące treści zapisów SIWZ informuje :

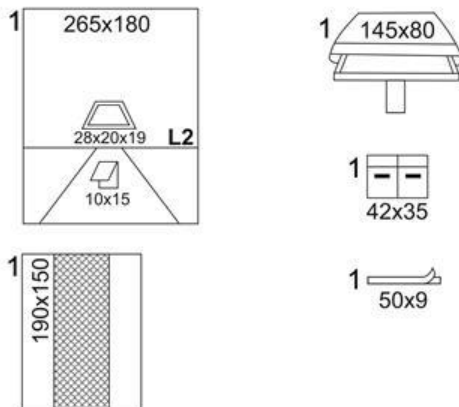
I.

Zadanie nr 1:

Poz. 1: Czy Zamawiający dopuści do zaoferowania zestaw o składzie:

- Kieszon dwukomorowa, wykonana z folii PE z kształtką i przylepcem w rozmiarze 42x35 cm
- Serweta brzuszno-kroczo L2 (włóknina polipropylenowa, folia polipropylenowo-polietylenowa o gramaturze 56 g/m², odporność na penetrację płynów 250 cm H₂O) w rozmiarze 265 x 180 cm z dwoma otworami prostokąt i trapez (15cmx10cm i 28cmx20cmx19cm), przylepcem oraz zintegrowanymi nogawicami i folią chirurgiczną
- Serweta na stolik Mayo 145 x 80 cm z warstwą chłonną w rozmiarze 76 x 85 cm złożona teleskopowo.
- Serweta na stół instrumentariuszki 190cmx150cm
- Taśma medyczna przylepna 50cmx9cm

Zestaw zapakowany w torebkę papierowo-foliową, sterylizowany tlenkiem etylenu, Materiał obłożenia spełnia wymagania wysokie normy PN EN 13795. Zestaw posiada 2-4 etykiety samoprzylepne zawierające nr katalogowy, LOT, datę ważności oraz dane producenta. Na opakowaniu wyraźnie zaznaczony kierunek otwierania. Opakowanie wewnętrzne kartonowe typu dyspenser z klapką, umożliwiającą wielokrotne otwieranie i zamykanie. Na obu kartonach etykieta w celu identyfikacji wyrobu.



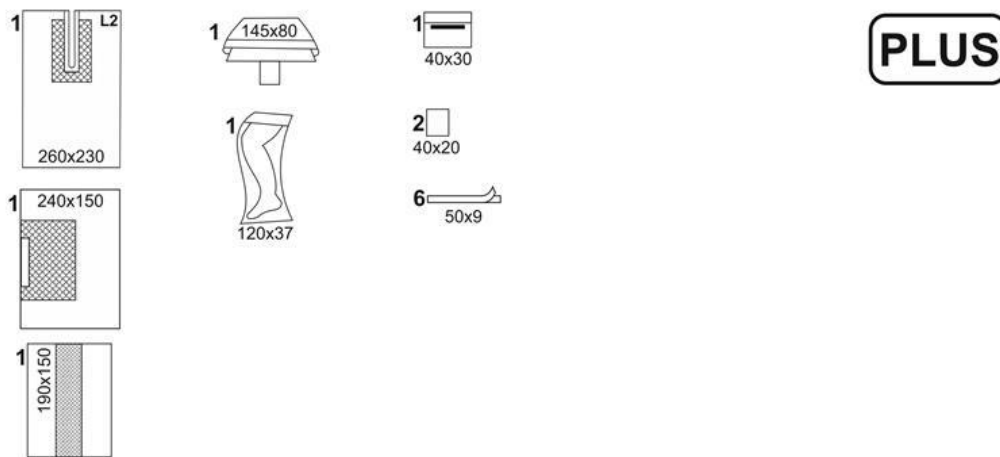
ODP.: Tak. Zamawiający dopuszcza

Poz. 2: Czy Zamawiający dopuści do zaoferowania zestaw o składzie:

- Kieszon jednokomorowa, wykonana z folii PE z kształtką i przylepcem w rozmiarze 40x30 cm
- Pokrowiec na kończynę L2 120cmx37cm
- 2 szt. ręczniczki włókninowe 40G 4W rozmiar 20cmx40cm

- Serweta dwuwarstwowa L2 (folia polietylenowa i włóknina polipropylenowa, o gramaturze 62g/m² i odporności na przenikanie cieczy 457 cm H₂O) i rozmiarze 260x230cm z warstwą chłonną (o gramaturze 63g/m²) w rozmiarze 120x80cm z wycięciem w kształcie litery U (100x20cm z przylepcem wokół wycięcia)
- Serweta dwuwarstwowa L2 (folia polietylenowa i włóknina polipropylenowa, o gramaturze 62g/m² i odporności na przenikanie cieczy 457 cm H₂O) i rozmiarze 240x150cm z warstwą chłonną (o gramaturze 63g/m²) w rozmiarze 37,5x70 cm i przylepcami 5x60 cm
- Serweta na stół Mayo 145 x 80 cm z warstwą chłonną w rozmiarze 76 x 85 cm złożona teleskopowo
- Serweta na stół instrumentariuszki 190cmx150cm
- 6 szt. Taśma medyczna przylepna 50cmx9cm

Zestaw zapakowany w torebkę papierowo-foliową, sterylizowany tlenkiem etylenu, Materiał obłożenia spełnia wymagania wysokie normy PN EN 13795. Zestaw posiada 2-4 etykiety samoprzylepne zawierające nr katalogowy, LOT, datę ważności oraz dane producenta. Na opakowaniu wyraźnie zaznaczony kierunek otwierania. Opakowanie wewnętrzne kartonowe typu dyspenser z klapką, umożliwiającą wielokrotne otwieranie i zamykanie. Na obu kartonach etykieta w celu identyfikacji wyrobu.

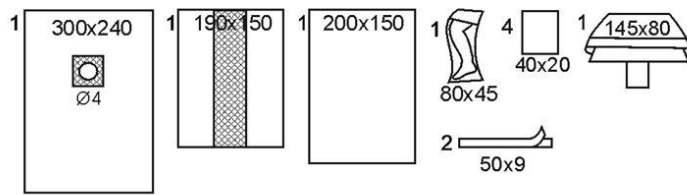


ODP.: Tak. Zamawiający dopuszcza

Poz. 3: Czy Zamawiający dopuści do zaoferowania zestaw o składzie:

- Pokrowiec na kończynę TF (gramatura 43g/m²) rozmiar 80cmx45cm
- Serweta L3 (włóknina wiskozowa, folia polietylenowo-polipropylenowa, włóknina polipropylenowa o gramaturze 73g/m², odporność na przenikanie cieczy 191 H₂O) w rozmiarze 300cmx240cm z otworem 4cm i elementem elastycznym
- Serweta TF (włóknina polipropylenowa, folia polietylenowo-polipropylenowa o gramaturze 43g/m² i odporność na przenikanie cieczy 192 H₂O) w rozmiarze 200cmx150cm
- 4 szt. ręczniczki włókninowe 40G 4W rozmiar 20cmx40cm
- Serweta na stół Mayo 145 x 80 cm z warstwą chłonną w rozmiarze 76 x 85 cm złożona teleskopowo
- Serweta na stół instrumentariuszki 190cmx150cm
- 2 szt. Taśma medyczna przylepna 50cmx9cm

Zestaw zapakowany w torebkę papierowo-foliową, sterylizowany tlenkiem etylenu, Materiał obłożenia spełnia wymagania wysokie normy PN EN 13795. Zestaw posiada 2-4 etykiety samoprzylepne zawierające nr katalogowy, LOT, datę ważności oraz dane producenta. Na opakowaniu wyraźnie zaznaczony kierunek otwierania. Opakowanie wewnętrzne kartonowe typu dyspenser z klapką, umożliwiającą wielokrotne otwieranie i zamykanie. Na obu kartonach etykieta w celu identyfikacji wyrobu.

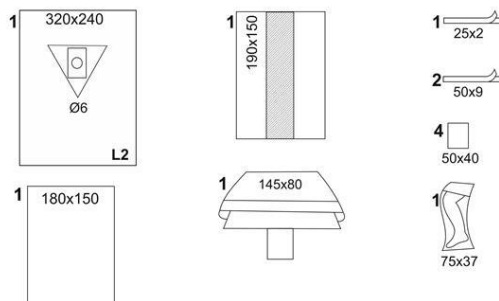


ODP.: Tak. Zamawiający dopuszcza

Poz. 4: Czy Zamawiający dopuści do zaoferowania zestaw o składzie:

- Pokrowiec na kończynę L2 75cmx37cm
- Serweta L2 (włóknina polipropylenowa, folia polipropylenowo-polietylenowa o gramaturze 56 g/m², odporność na penetrację płynów 250 cm H₂O) w rozmiarze 320cmx240cm z otworem o średnicy 6 cm elementem elastycznym oraz workiem
- Serweta L2 (włóknina polipropylenowa, folia polipropylenowo-polietylenowa o gramaturze 56 g/m², odporność na penetrację płynów 250 cm H₂O) 180cmx150cm
- 4 szt. serwetka celulozowa 50cmx40cm
- Serweta na stolik Mayo 145 x 80 cm z warstwą chłonną w rozmiarze 76 x 85 cm złożona teleskopowo
- Serweta na stół instrumentariuszki 190cmx150cm
- 2 szt. Taśma medyczna przylepna 50cmx9cm
- Taśma typu rzep 25cmx2cm

Zestaw zapakowany w torebkę papierowo-foliową, sterylizowany tlenkiem etylenu, Materiał obłożenia spełnia wymagania wysokie normy PN EN 13795. Zestaw posiada 2-4 etykiety samoprzylepne zawierające nr katalogowy, LOT, datę ważności oraz dane producenta. Na opakowaniu wyraźnie zaznaczony kierunek otwierania. Opakowanie wewnętrzne kartonowe typu dyspenser z klapką, umożliwiającą wielokrotne otwieranie i zamykanie. Na obu kartonach etykieta w celu identyfikacji wyrobu.

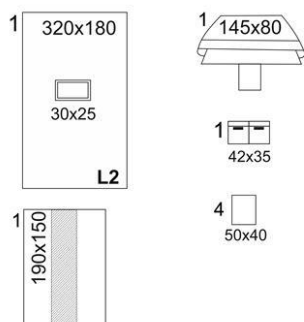


ODP.: Tak. Zamawiający dopuszcza

Poz. 5: Czy Zamawiający dopuści do zaoferowania zestaw o składzie:

- Kieszeń dwukomorowa, wykonana z folii PE z kształtką i przylepcem w rozmiarze 42x35 cm
- Serweta L2 (włóknina polipropylenowa, folia polipropylenowo-polietylenowa o gramaturze 56 g/m², odporność na penetrację płynów 250 cm H₂O) w rozmiarze 320cmx180cm otworem 30cmx25cm, kształtką i przylepcem
- 4 szt. serwetka celulozowa 50cmx40cm
- Serweta na stolik Mayo 145 x 80 cm z warstwą chłonną w rozmiarze 76 x 85 cm złożona teleskopowo
- Serweta na stół instrumentariuszki 190cmx150cm

Zestaw zapakowany w torebkę papierowo-foliową, sterylizowany tlenkiem etylenu, Materiał obłożenia spełnia wymagania wysokie normy PN EN 13795. Zestaw posiada 2-4 etykiety samoprzylepne zawierające nr katalogowy, LOT, datę ważności oraz dane producenta. Na opakowaniu wyraźnie zaznaczony kierunek otwierania. Opakowanie wewnętrzne kartonowe typu dyspenser z klapką, umożliwiającą wielokrotne otwieranie i zamykanie. Na obu kartonach etykieta w celu identyfikacji wyrobu.

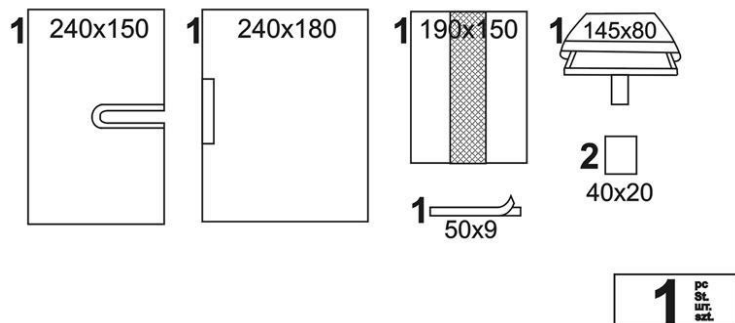


ODP.: Tak. Zamawiający dopuszcza

Poz. 6: Czy Zamawiający dopuści do zaoferowania zestaw o składzie:

- Serweta L2 (włóknina polipropylenowa, folia polipropylenowo-polietylenowa o gramaturze 56 g/m², odporność na penetrację płynów 250 cm H₂O) rozmiar 240cmx150cm wycięcie w kształcie U w rozmiarze 63cmx7cm i przylepcem wokół otworu.
- Serweta L2 (włóknina polipropylenowa, folia polipropylenowo-polietylenowa o gramaturze 56 g/m², odporność na penetrację płynów 250 cm H₂O) rozmiar 240cmx180cm z przylepcem 60 cm
- 2 szt. ręczniczki włókninowe 40G 4W rozmiar 20cmx40cm
- Serweta na stolik Mayo 145 x 80 cm z warstwą chłonną w rozmiarze 76 x 85 cm złożona teleskopowo
- Serweta na stół instrumentariuszki 190cmx150cm
- Taśma medyczna przylepna 50cmx9cm

Zestaw zapakowany w torebkę papierowo-foliową, sterylizowany tlenkiem etylenu, Materiał obłożenia spełnia wymagania wysokie normy PN EN 13795. Zestaw posiada 2-4 etykiety samoprzylepne zawierające nr katalogowy, LOT, datę ważności oraz dane producenta. Na opakowaniu wyraźnie zaznaczony kierunek otwierania. Opakowanie wewnętrzne kartonowe typu dyspenser z klapką, umożliwiającą wielokrotne otwieranie i zamykanie. Na obu kartonach etykieta w celu identyfikacji wyrobu

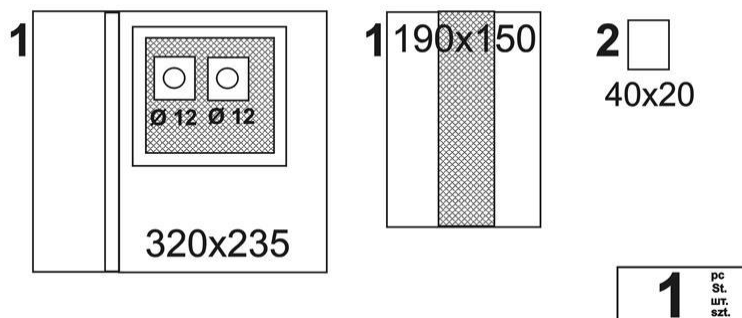


ODP.: Tak. Zamawiający dopuszcza

Poz. 7: Czy Zamawiający dopuści do zaoferowania zestaw o składzie:

- Serweta L2 (włóknina polipropylenowa, folia polipropylenowo-polietylenowa o gramaturze 56 g/m², odporność na penetrację płynów 250 cm H₂O) w rozmiarze 320cmx235cm z dwoma otworami o średnicy 12 cm, warstwą chłonną i panelem foliowym
- 2 szt. ręczniczki włókninowe 40G 4W rozmiar 20cmx40cm
- Serweta na stół instrumentariuszki 190cmx150cm

Zestaw zapakowany w torebkę papierowo-foliową, sterylizowany tlenkiem etylenu, Materiał obłożenia spełnia wymagania wysokie normy PN EN 13795. Zestaw posiada 2-4 etykiety samoprzylepne zawierające nr katalogowy, LOT, datę ważności oraz dane producenta. Na opakowaniu wyraźnie zaznaczony kierunek otwierania. Opakowanie wewnętrzne kartonowe typu dyspenser z klapką, umożliwiającą wielokrotne otwieranie i zamykanie. Na obu kartonach etykieta w celu identyfikacji wyrobu

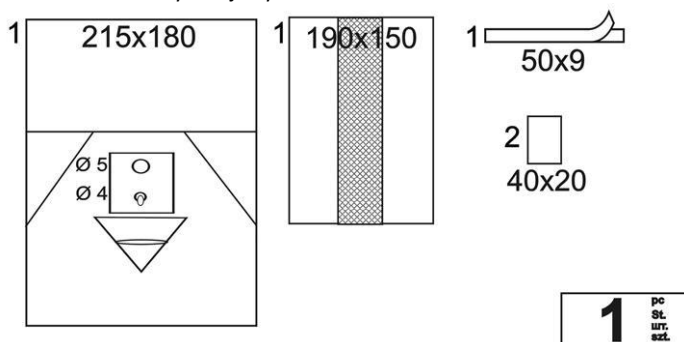


ODP.: Tak. Zamawiający dopuszcza

Poz. 8: Czy Zamawiający dopuści do zaoferowania zestaw o składzie:

- Serweta L2 (włóknina polipropylenowa, folia polipropylenowo-polietylenowa o gramaturze 56 g/m², odporność na penetrację płynów 250 cm H₂O) w rozmiarze 215cmx180cm (średnica 5 cm i 4 cm) z workiem na płyny, zintegrowanymi nogawicami i elementem elastycznym oraz ochroną na palec
- 2 szt. ręczniczki włókninowe 40G 4W rozmiar 20cmx40cm
- Serweta na stół instrumentariuszki 190cmx150cm
- Taśma medyczna przylepna 50cmx9cm

Zestaw zapakowany w torebkę papierowo-foliową, sterylizowany tlenkiem etylenu, Materiał obłożenia spełnia wymagania wysokie normy PN EN 13795. Zestaw posiada 2-4 etykiety samoprzylepne zawierające nr katalogowy, LOT, datę ważności oraz dane producenta. Na opakowaniu wyraźnie zaznaczony kierunek otwierania. Opakowanie wewnętrzne kartonowe typu dispenser z klapką, umożliwiającą wielokrotne otwieranie i zamykanie. Na obu kartonach etykieta w celu identyfikacji wyrobu

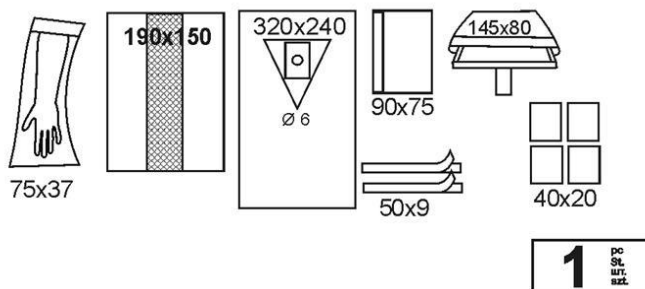


ODP.: Tak. Zamawiający dopuszcza

Poz. 9: Czy Zamawiający dopuści do zaoferowania zestaw o składzie:

- Pokrowiec na kończynę L3 75x37 cm
- Serweta L2 (włóknina polipropylenowa, folia polipropylenowo-polietylenowa o gramaturze 56 g/m², odporność na penetrację płynów 250 cm H₂O) w rozmiarze 90cmx75cm z przylepcem 90 cm
- Serweta L2 (włóknina polipropylenowa, folia polipropylenowo-polietylenowa o gramaturze 56 g/m², odporność na penetrację płynów 250 cm H₂O) rozmiar 320cmx240cm wyposażona w otwór o średnicy 6 cm, element elastyczny oraz worek
- 4 szt. ręczniczki włókninowe 40G 4W rozmiar 20cmx40cm
- Serweta na stolik Mayo 145 x 80 cm z warstwą chłonną w rozmiarze 76 x 85 cm złożona teleskopowo
- Serweta na stół instrumentariuszki 190cmx150cm
- 2 szt. Taśma medyczna przylepna 50cmx9cm

Zestaw zapakowany w torebkę papierowo-foliową, sterylizowany tlenkiem etylenu, Materiał obłożenia spełnia wymagania wysokie normy PN EN 13795. Zestaw posiada 2-4 etykiety samoprzylepne zawierające nr katalogowy, LOT, datę ważności oraz dane producenta. Na opakowaniu wyraźnie zaznaczony kierunek otwierania. Opakowanie wewnętrzne kartonowe typu dispenser z klapką, umożliwiającą wielokrotne otwieranie i zamykanie. Na obu kartonach etykieta w celu identyfikacji wyrobu

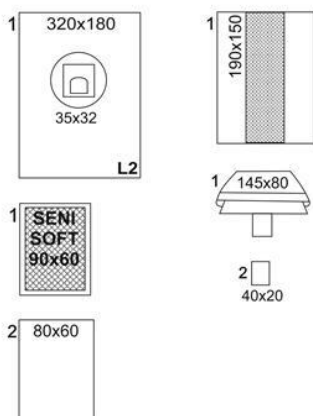


ODP.: Tak. Zamawiający dopuszcza

Poz. 10: Czy Zamawiający dopuści do zaoferowania zestaw o składzie:

- Serweta L2 (włóknina polipropylenowa, folia polipropylenowo-polietylenowa o gramaturze 56 g/m², odporność na penetrację płynów 250 cm H₂O) w rozmiarze 320cmx180cm wyposażona w otwór 35cmx32cm, worek foliowy na płyny oraz organizer na przewody
- 2 szt. Serweta włókninowa 40g w rozmiarze 80cmx60cm
- 2 szt. ręczniczki włókninowe 40G 4W rozmiar 20cmx40cm
- Serweta na stolik Mayo 145 x 80 cm z warstwą chłonną w rozmiarze 76 x 85 cm złożona teleskopowo
- Serweta na stół instrumentariuszki 190cmx150cm
- Podkład chłonny Seni Soft Super w rozmiarze 90cmx60cm

Zestaw zapakowany w torebkę papierowo-foliową, sterylizowany tlenkiem etylenu, Materiał obłożenia spełnia wymagania wysokie normy PN EN 13795. Zestaw posiada 2-4 etykiety samoprzylepne zawierające nr katalogowy, LOT, datę ważności oraz dane producenta. Na opakowaniu wyraźnie zaznaczony kierunek otwierania. Opakowanie wewnętrzne kartonowe typu dyspenser z klapką, umożliwiającą wielokrotne otwieranie i zamykanie. Na obu kartonach etykieta w celu identyfikacji wyrobu



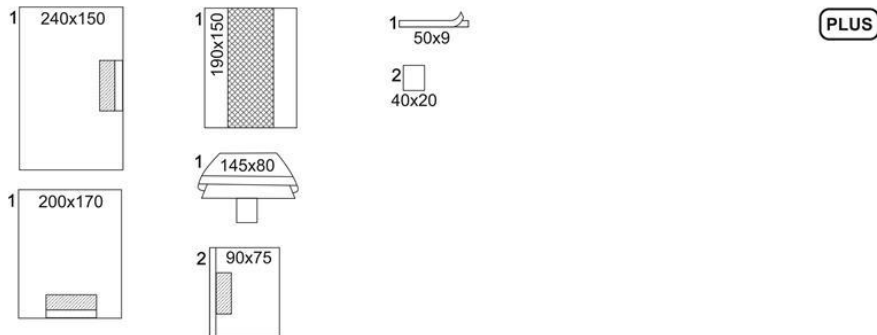
ODP.: Tak. Zamawiający dopuszcza

Poz. 11: Czy Zamawiający dopuści do zaoferowania zestaw o składzie:

- 2 szt. ręczniczki włókninowe 40G 4W rozmiar 20cmx40cm
- Serweta dwuwarstwowa L2 (folia polietylenowa i włóknina polipropylenowa, o gramaturze 62g/m² i odporności na przenikanie cieczy 457 cm H₂O) i rozmiarze 240cmx150cm z warstwą chłonną (o gramaturze 63g/m²) w rozmiarze 37,5x70cm i przylepce 5x60 cm.
- Serweta dwuwarstwowa L2 (folia polietylenowa i włóknina polipropylenowa, o gramaturze 62g/m² i odporności na przenikanie cieczy 457 cm H₂O) i rozmiarze 200cmx170cm z warstwą chłonną (o gramaturze 63g/m²) w rozmiarze 37,5x70cm i przylepce 5x60 cm.
- 2 szt. Serweta dwuwarstwowa L2 (folia polietylenowa i włóknina polipropylenowa, o gramaturze 62g/m² i odporności na przenikanie cieczy 457 cm H₂O) i rozmiarze 90cmx75cm z warstwą chłonną (o gramaturze 63g/m²) w rozmiarze 37,5x70cm i przylepce 5x90 cm.
- Serweta na stolik Mayo 145 x 80 cm z warstwą chłonną w rozmiarze 76 x 85 cm złożona teleskopowo
- Serweta na stół instrumentariuszki 190cmx150cm
- Taśma medyczna przylepna 50cmx9cm

Zestaw zapakowany w opakowanie typu miękki blister, sterylizowany tlenkiem etylenu, Materiał obłożenia spełnia wymagania wysokie normy PN EN 13795. Zestaw posiada 2-4 etykiety samoprzylepne zawierające nr katalogowy, LOT, datę ważności oraz dane producenta. Na opakowaniu wyraźnie zaznaczony kierunek otwierania. Opakowanie

wewnętrzne kartonowe typu dispenser z klapką, umożliwiającą wielokrotne otwieranie i zamykanie. Na obu kartonach etykieta w celu identyfikacji wyrobu



ODP.: Tak. Zamawiający dopuszcza

Poz. 12: Czy Zamawiający dopuści do zaofierowania komplety operacyjnej, wykonane z włókniny SMS ? Pozostałe parametry zgodne z SWZ.

ODP.: Tak. Zamawiający dopuszcza

Poz. 16,17: Czy Zamawiający ma na myśli fartuchy w rozmiarach: M,L,XL,XXL ?

ODP.: Tak. Zamawiający ma na myśli rozmiary M,L,XL,XXL.

Zadanie nr 2:

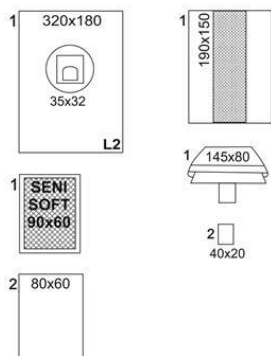
Poz. 4: Czy Zamawiający odstąpi od pakowania do transportu w kartonowy dispenser ?

ODP.: Tak. Zamawiający odstąpi od pakowania do transportu w kartonowy dispenser

Poz. 6: Czy Zamawiający dopuści do zaofierowania zestaw o składzie:

- Serweta L2 (włóknina polipropylenowa, folia polipropylenowo-polietylenowa o gramaturze 56 g/m², odporność na penetrację płynów 250 cm H₂O) w rozmiarze 320cmx180cm wyposażona w otwór 35cmx32cm, worek foliowy na płyny oraz organizer na przewody
- 2 szt. Serweta włókninowa 40g w rozmiarze 80cmx60cm
- 2 szt. ręczniczki włókninowe 40G 4W rozmiar 20cmx40cm
- Serweta na stolik Mayo 145 x 80 cm z warstwą chłonną w rozmiarze 76 x 85 cm złożona teleskopowo
- Serweta na stół instrumentariuszki 190cmx150cm
- Podkład chłonny Seni Soft Super w rozmiarze 90cmx60cm

Zestaw zapakowany w torebkę papierowo-foliową, sterylizowany tlenkiem etylenu, Materiał obłożenia spełnia wymagania wysokie normy PN EN 13795. Zestaw posiada 2-4 etykiety samoprzylepne zawierające nr katalogowy, LOT, datę ważności oraz dane producenta. Na opakowaniu wyraźnie zaznaczony kierunek otwierania. Opakowanie wewnętrzne kartonowe typu dispenser z klapką, umożliwiającą wielokrotne otwieranie i zamykanie. Na obu kartonach etykieta w celu identyfikacji wyrobu

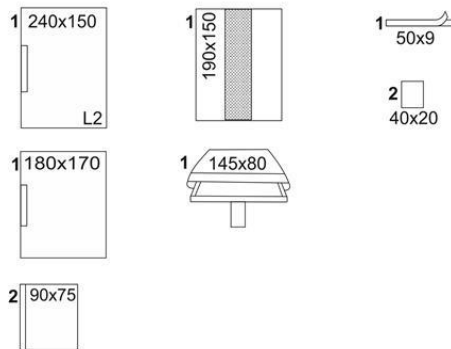


ODP.: Tak. Zamawiający dopuszcza

Poz. 9: Czy Zamawiający dopuści do zaoferowania zestaw o składzie:

- Serweta L2 (włóknina polipropylenowa, folia polipropylenowo-polietylenowa o gramaturze 56 g/m², odporność na penetrację płynów 250 cm H₂O) w rozmiarze 240cmx150cm z przylepcem 60 cm
- Serweta L2 (włóknina polipropylenowa, folia polipropylenowo-polietylenowa o gramaturze 56 g/m², odporność na penetrację płynów 250 cm H₂O) w rozmiarze 180cmx170cm z przylepcem 60 cm
- 2 szt. Serweta L2 (włóknina polipropylenowa, folia polipropylenowo-polietylenowa o gramaturze 56 g/m², odporność na penetrację płynów 250 cm H₂O) w rozmiarze 90cmx75cm z przylepcem 90 cm
- 2 szt. ręczniczki włókninowe 40G 4W rozmiar 20cmx40cm
- Serweta na stolik Mayo 145 x 80 cm z warstwą chłonną w rozmiarze 76 x 85 cm złożona teleskopowo
- Serweta na stół instrumentariuszki 190cmx150cm
- Taśma medyczna przylepna 50cmx9cm

Zestaw zapakowany w opakowanie typu blister, sterylizowany tlenkiem etylenu, Materiał obłożenia spełnia wymagania wysokie normy PN EN 13795. Zestaw posiada 2-4 etykiety samoprzylepne zawierające nr katalogowy, LOT, datę ważności oraz dane producenta. Na opakowaniu wyraźnie zaznaczony kierunek otwierania. Opakowanie wewnętrzne kartonowe typu dispenser z klapką, umożliwiającą wielokrotne otwieranie i zamykanie. Na obu kartonach etykieta w celu identyfikacji wyrobu



ODP.: Tak. Zamawiający dopuszcza

Pytania do projektu umowy:

1. Czy Zamawiający potwierdza, że dostawa odbywać się będzie w dni robocze od poniedziałku do piątku z wyłączeniem dni ustawowo wolnych od pracy?

ODP.: Zgodnie z § 1. pkt. 2

2. Czy Zamawiający wyrazi zgodę na wydłużenie czasu dostawy do godziny 15:00?

ODP.: Zgodnie z § 1. pkt. 2

Końskie 28.12.2021r.

Za-Dyrektora
Zespołu Opieki Zdrowotnej
w Końskich

mgr. inż. Jerzy Grodzki

Sporządził
Łukasz Maciążek